

POSTE DE TRAVAIL EN SAILLIE 2X4 + 4X4 MODULES (RÉF. 83410 S)

DESCRIPTION



- Poste de travail pour installation en saillie dans la maçonnerie.
- Applicable avec les appareils semi-assemblés de la Série **QUADRO 45**.
- Disponible en Couleur **BR** - Blanc.

INSTALLATION

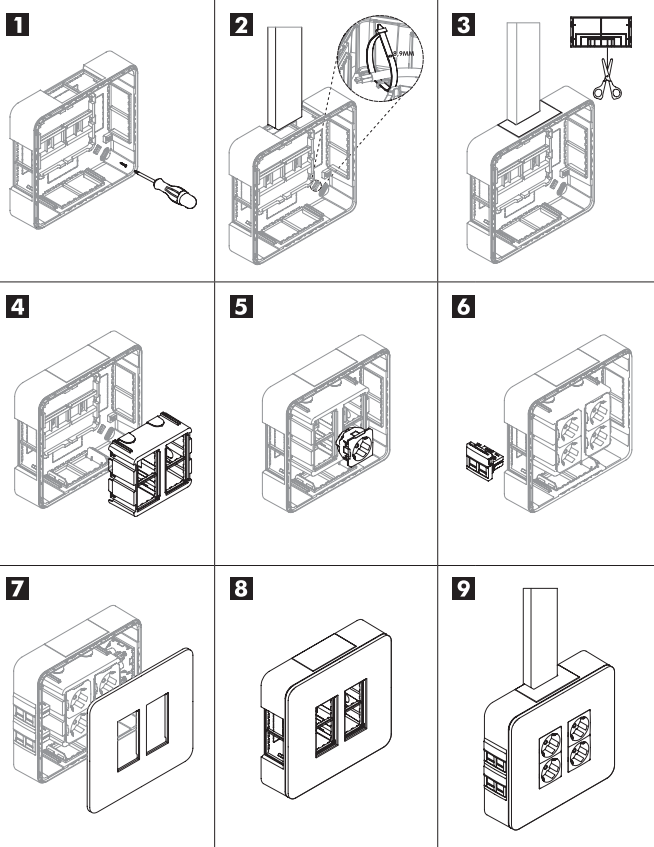
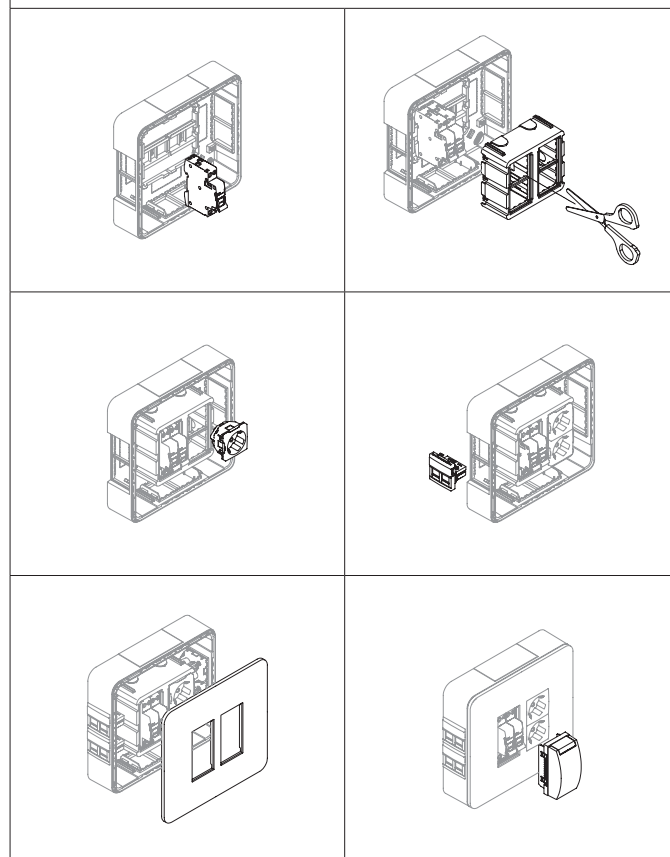
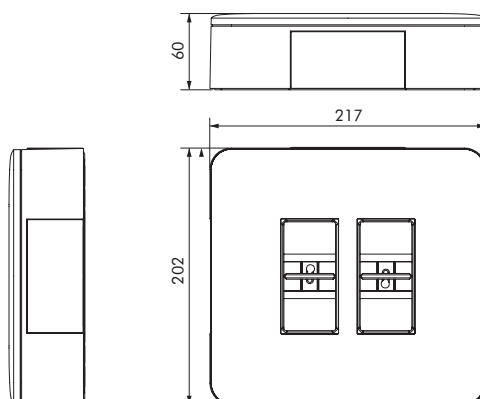


SCHÉMA DE MONTAGE



DIMENSIONS (mm)



SECTION 7	CLASSIFICATION	POSTE DE TRAVAIL EN SAILLIE
7.1	Nature du matériel	Isolant
7.2	Type d'Installation	En saillie sur: - murs, plafonds ou mobilier, non combustible; - murs, plafonds ou mobilier, combustible.
7.3	Type d'entrées (sorties)	Sans entrées. L'ouverture des entrées est exécutée pendant l'installation
7.4	Moyen de fixation des câbles ou tubes	Avec rétention de câbles
7.5	Températures minimum et maximum pendant l'installation	-5°C a +60°C
7.8	Moyen de fixation des appareils aux boîtes	Boîtes conçues pour permettre d'autres moyens de fixation
7.102	Boîtiers	Boîtiers PD (pour équipement prédéterminé)
	Degré de protection du boîtier: IP3XC Essai d'IK: IK07	
	La charge maximum autorisée à l'intérieur du boîtier est de 1.4 Kg (La charge maximale a été vérifiée par le poids maximum des disjoncteurs installés et avec une majoration de 1.5)	
	Tension Nominale - 250V~ Courant Nominal - 63A	
	Puissance maximale Dissipable (Pde) - 40W	

INFORMATION

ANNEXE BB	CLASSIFICATION	POSTE DE TRAVAIL EN SAILLIE
BB3	Appareils à intégrer dans le boîtier par l'installateur	Les appareils à intégrer dans le boîtier par l'installateur doivent satisfaire les normes du produits, sis existantes, (p. ex. 1 disjoncteur principal doit être en conformité avec la norme IEC 60898-1, 1 interrupteur différentiel doit être en conformité avec la norme IEC 61008-1 et 1 disjoncteur différentiel doit être en conformité avec la norme IEC 61009-1) Les prises doivent être en conformité avec la norme IEC 60884-1 et avoir des obturateurs (Réf. 45132 S, 45112 S). Compatible avec les appareils 45x45 - QUADRO45.
BB5	Connexions	Doivent être utilisés des bornes électriques selon la norme EN 60998-2-1.
BB6	Protection contre chocs électriques	Les parties actives doivent rester non accessibles après l'installation des appareils dans le boîtier. Les appareils montés dans le boîtier doivent avoir un degré de protection IP de au moins IP2X
BB8	Câblage	L'installation doit assurer que le câblage interne présente une valeur de ligne de fuite minimale égale à 3mm entre les parties actives et les parties métalliques, accessibles ou non. Les sections des conducteurs doivent être en conformité avec les respectives règles d'installation

IEC 60884-1 NP 1260

SECTION 9	CLASSIFICATION	POSTE DE TRAVAIL EN SAILLIE
9.4	Fixation d'appareillage de basse tension	90Nx1,5= 135N



DESCRIPTION



- Poste de travail pour installation dans des murs de maçonnerie ou des murs creux à l'aide de griffes.
- Applicable avec les appareils semi-assemblés de la Série **QUADRO 45**.
- Disponible en Couleur **BR** - Blanc.

INSTALLATION

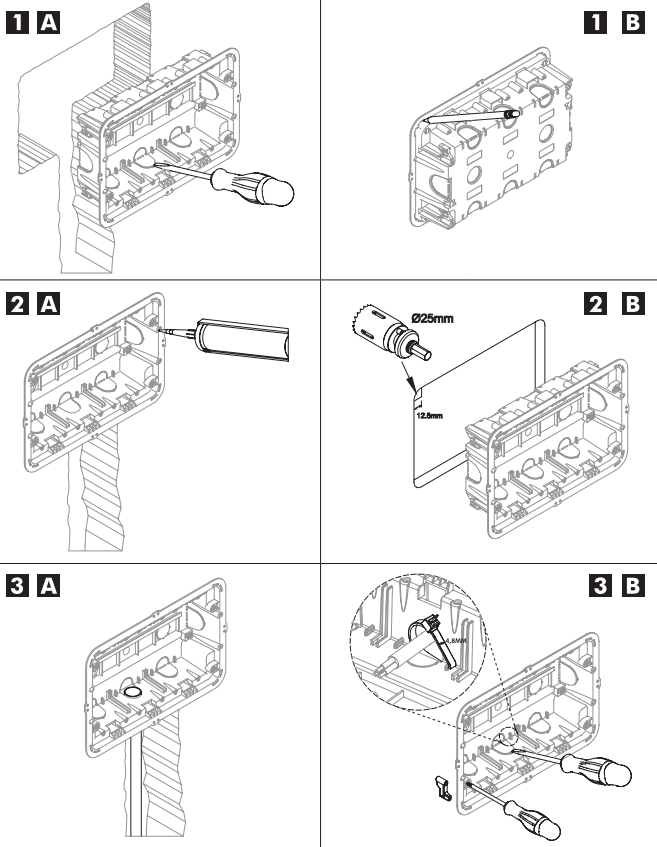
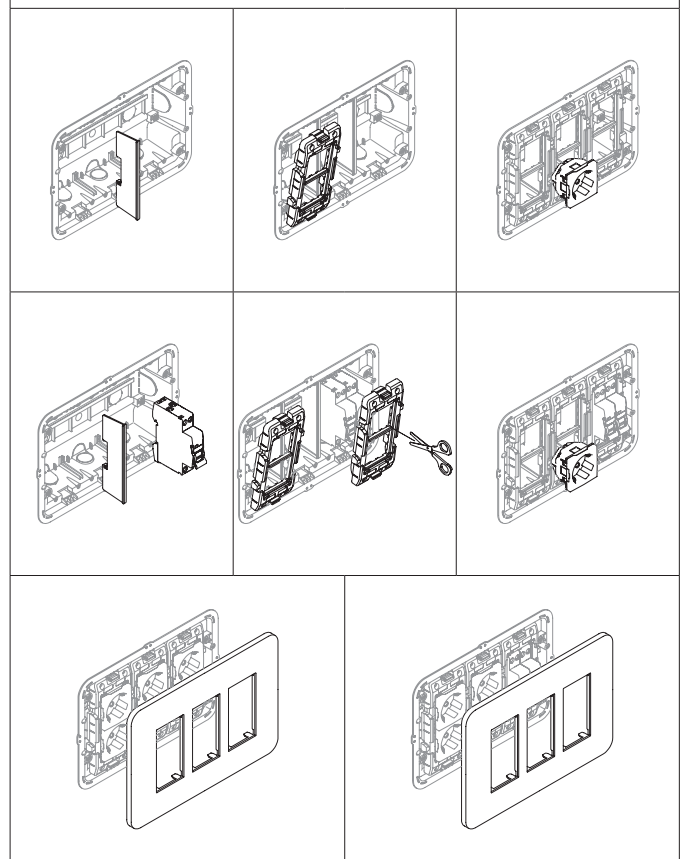
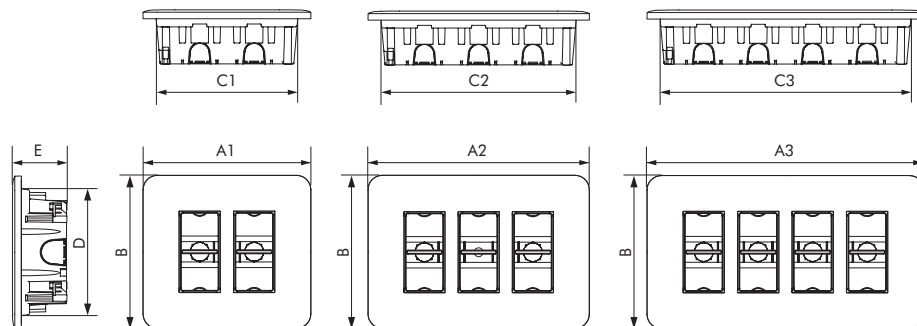


SCHÉMA DE MONTAGE



DIMENSIONS (mm)



A1 (mm)	A2 (mm)	A3 (mm)	B (mm)	C1 (mm)	C2 (mm)	C3 (mm)	D (mm)	E (mm)
185	245	305	170	157	217	277	142	50

SECTION 7	CLASSIFICATION	POSTE DE TRAVAIL À ENCASTRER
7.1	Nature du matériel	Isolant
7.2	Type d'Installation	Encastrée, semi-encastrée ou encastrée dans: - des murs ou des plafonds, non combustibles; - des murs ou des plafonds, combustibles; - creux ou cloisons (faux plafonds, murs), mobilier.
7.3	Type d'entrées (sorties)	Avec des entrées pour tubes lisses ou ondulés
7.4	Moyen de fixation des câbles ou tubes	Avec rétention de câbles
7.5	Températures minimum et maximum pendant l'installation	-5°C a +60°C
7.7	Moyen de fixation des appareils aux boîtes	Degré de protection du boîtier: IP3XC
7.8	Boîtiers	Boîtiers conçus pour permettre d'autres moyens de fixation
7.102	Invólucro	Boîtiers PD (pour équipement prédéterminé)
	Résistance de la partie encastrée du boîtier (boîte arrière) à l'essai du fil incandescent à 850°	
	Essai d'IK - IK07	
	La charge maximum autorisée à l'intérieur du boîtier 2X4 est de 1.4 Kg (La charge maximale a été vérifiée par le poids maximum des disjoncteurs installés et avec une majoration de 1.5)	
	La charge maximum autorisée à l'intérieur du boîtier 3X4 est de 2.1 Kg (La charge maximale a été vérifiée par le poids maximum des disjoncteurs installés et avec une majoration de 1.5)	
	La charge maximum autorisée à l'intérieur du boîtier 2X4 est de 2.8 Kg (La charge maximale a été vérifiée par le poids maximum des disjoncteurs installés et avec une majoration de 1.5)	
	Tension Nominale - 250V~ Courant Nominal - 63A	
	Puissance maximale Dissipable (Pde) - 40W	

INFORMATION

ANNEXE BB	CLASSIFICATION	POSTE DE TRAVAIL À ENCASTRER
BB3	Appareils à intégrer dans le boîtier par l'installateur	Les appareils à intégrer dans le boîtier par l'installateur doivent satisfaire les normes du produits, sis existantes, (p. ex. 1 disjoncteur principal doit être en conformité avec la norme IEC 60898-1, 1 interrupteur différentiel doit être en conformité avec la norme IEC 61008-1 et 1 disjoncteur différentiel doit être en conformité avec la norme IEC 61009-1) Les prises doivent être en conformité avec la norme IEC 60884-1 et avoir des obturateurs (Réf. 45132 S, 45112 S). Compatible avec les appareils 45x45 - QUADRO45.
BB5	Connexions	Doivent être utilisés des bornes électriques selon la norme EN 60998-2-1.
BB6	Protection contre chocs électriques	Les parties actives doivent rester non accessibles après l'installation des appareils dans le boîtier. Les appareils montés dans le boîtier doivent avoir un degré de protection IP de au moins IP2X
BB8	Câblage	L'installation doit assurer que le câblage interne présente une valeur de ligne de fuite minimale égale à 3mm entre les parties actives et les parties métalliques, accessibles ou non. Les sections des conducteurs doivent être en conformité avec les respectives règles d'installation

EN 50085-1

SECTION 9	CLASSIFICATION	POSTE DE TRAVAIL À ENCASTRER
9.4	Connexions mécaniques par vis	0,8Nm

IEC 60884-1 NP 1260

SECTION 9	CLASSIFICATION	POSTE DE TRAVAIL À ENCASTRER
9.4	Fixation d'appareillage de basse tension	90Nx1,5=135N



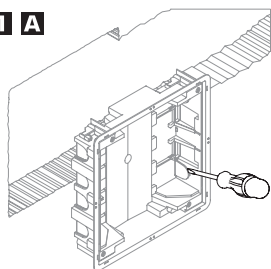
DESCRIPTION



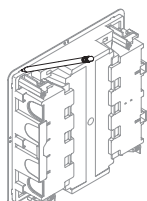
- Poste de travail pour installation dans des murs de maçonnerie ou des murs creux à l'aide de griffes.
- Applicable avec les appareils semi-assemblés de la Série **QUADRO 45**.
- Disponible en Couleur **BR** - Blanc.

INSTALLATION

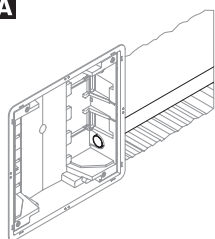
1 A



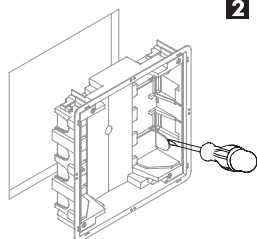
1 B



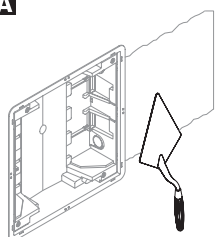
2 A



2 B



3 A



3 B

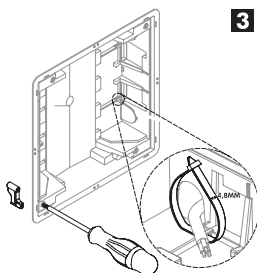
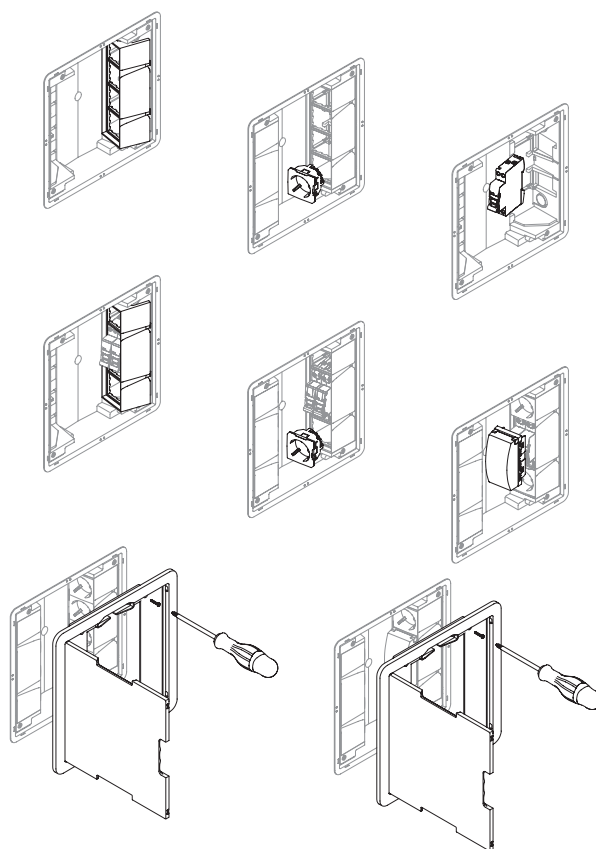
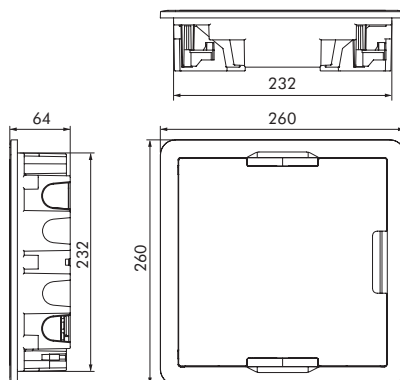


SCHÉMA DE MONTAGE



DIMENSIONS (mm)



SECTION 7	CLASSIFICATION	POSTE DE TRAVAIL À ENCASTRER AVEC PORTE
7.1	Nature du matériel	Isolant
7.2	Type d'Installation	Encastrée, semi-encastrée ou encastrée dans: - des murs ou des plafonds, non combustibles; - des murs ou des plafonds, combustibles; - creux ou cloisons (faux plafonds, murs), mobilier.
7.3	Type d'entrées (sorties)	Avec des entrées pour tubes lisses ou ondulés
7.4	Moyen de fixation des câbles ou tubes	Avec rétention de câbles
7.5	Températures minimum et maximum pendant l'installation	-5°C à +60°C
7.7	Boîtes ou boîtiers pour corps creux ou cloisons, classés selon 7.2.1.3	Degré de protection du boîtier: IP3XC
7.8	Moyen de fixation des appareils aux boîtes	Boîtes conçues pour permettre d'autres moyens de fixation
7.102	Boîtiers	Boîtiers PD (pour équipement prédéterminé)
	Résistance de la partie encastrée du boîtier (boîte arrière) à l'essai du fil incandescent à 850°	
	Essai d'IK - IK07	
	La charge maximum autorisée à l'intérieur du boîtier est de 1.4 Kg (La charge maximale a été vérifiée par le poids maximum des disjoncteurs installés et avec une majoration de 1.5)	
	Tension Nominale - 250V~ Courant Nominal - 63A	
	Puissance maximale Dissipable (Pde) - 40W	

INFORMATION

ANNEXE BB	CLASSIFICATION	POSTE DE TRAVAIL À ENCASTRER AVEC PORTE
BB3	Appareils à intégrer dans le boîtier par l'installateur	Les appareils à intégrer dans le boîtier par l'installateur doivent satisfaire les normes du produits, sis existantes, (p. ex. 1 disjoncteur principal doit être en conformité avec la norme IEC 60898-1, 1 interrupteur différentiel doit être en conformité avec la norme IEC 61008-1 et 1 disjoncteur différentiel doit être en conformité avec la norme IEC 61009-1) Les prises doivent être en conformité avec la norme IEC 60884-1 et avoir des obturateurs (Réf. 45132 S, 45112 S). Compatible avec les appareils 45x45 - QUADRO45.
BB5	Connexions	Doivent être utilisés des bornes électriques selon la norme EN 60998-2-1.
BB6	Protection contre chocs électriques	Les parties actives doivent rester non accessibles après l'installation des appareils dans le boîtier. Les appareils montés dans le boîtier doivent avoir un degré de protection IP de au moins IP2X
BB8	Câblage	L'installation doit assurer que le câblage interne présente une valeur de ligne de fuite minimale égale à 3mm entre les parties actives et les parties métalliques, accessibles ou non. Les sections des conducteurs doivent être en conformité avec les respectives règles d'installation

EN 50085-1

SECTION 9	CLASSIFICATION	POSTE DE TRAVAIL À ENCASTRER AVEC PORTE
9.4	Connexions mécaniques par vis	0,8Nm

IEC 60884-1 NP 1260

SECTION 9	CLASSIFICATION	POSTE DE TRAVAIL À ENCASTRER AVEC PORTE
9.4	Fixation d'appareillage de basse tension	90N×1,5= 135N

